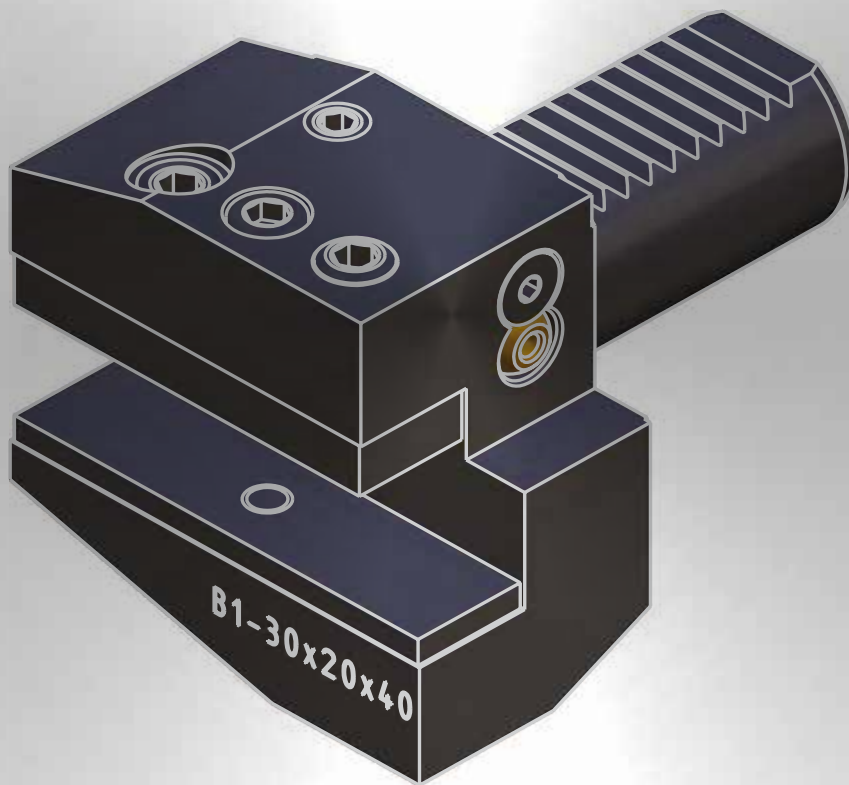


Werkzeugkatalog

tool catalogue



KOVOSVIT MAS

SP 180



Hinweis zu den AGBs:

Diese finden Sie in unserem Internetauftritt unter

www.heimatec.de

Home/Impressum/AGB

Terms and conditions:

You will find them on our website

www.heimatec.com

Home/Imprint/Terms and Conditions

Das Katalog-Werk einschließlich aller seiner Teile ist urheberrechtlich geschützt. Jede Verwertung außerhalb der engen Grenzen des Urheberrechtsgesetzes ist ohne Zustimmung der Rechteeinhaber unzulässig und strafbar. Das gilt insbesondere für Vervielfältigungen, Übersetzungen, Mikroverfilmungen und die Einspeicherung und Verarbeitung in elektronischen Systemen.

heimatec® GmbH behält sich Änderungen technischer Art jederzeit ohne Vorankündigung vor. Dies gilt insbesondere bei Anpassungen an neue oder geänderte internationale Normen oder bei Weiterentwicklungen unserer Produkte oder Herstellungsprozesse.

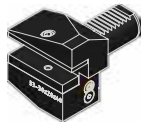
This catalogue, including all its parts, is protected by copyright. Each use outside the restricted limitations of the Copyright Act is inadmissible and liable to prosecution without the consent of heimatec. This is particularly valid for duplication, translation, microfilming and feeding and processing in electronic systems.

heimatec® GmbH reserves the right of technical changes everytime without advance notice, which is particularly valid for adaptations to new or changed international standards, or to developments of our products or manufacturing processes.

feste Werkzeuge
static tool holders



Werkzeughalter B1 tool holder B1			
8 234 22 001	Vierkant/square 20/16		EK
8 234 22 003	Vierkant/square 20/16		EK



Werkzeughalter B3 tool holder B3			
8 234 22 000	Vierkant/square 20/16		EK
8 234 22 004	Vierkant/square 20/16		EK



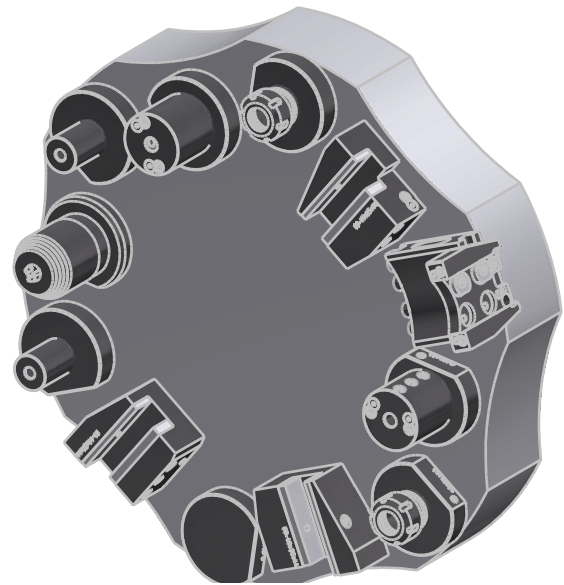
Werkzeughalter C1 tool holder C1			
8 214 22 000	Vierkant/square 20/16		EK



Werkzeughalter C3 tool holder C3			
8 214 22 001	Vierkant/square 20/16		EK



Werkzeughalter E1 tool holder E1			
8 210 24 010	∅10		IK
8 210 24 011	∅12		IK
8 210 24 015	∅14		IK
8 210 25 004	∅16		IK
8 210 26 001	∅20		IK
8 210 27 005	∅25		IK
8 210 28 001	∅32		IK
8 210 29 001	∅40		IK



Werkzeughalter E2 tool holder E2			
8 210 22 002	∅ 6		IK/EK
8 210 23 001	∅ 8		IK/EK
8 210 24 009	∅10		IK/EK
8 210 24 002	∅12		IK/EK
8 210 24 021	∅14		IK/EK
8 210 25 002	∅16		IK/EK
8 210 25 016	∅18		IK/EK
8 210 26 002	∅20		IK/EK
8 210 27 002	∅25		IK/EK
8 210 28 002	∅32		IK/EK



Werkzeughalter E4 tool holder E4			
8 210 25 001	ER 25		IK
8 210 26 005	ER 32		IK
8 210 27 008	ER 40		IK



Werkzeughalter F tool holder F			
8 210 21 000	MK1		IK/EK
8 210 22 000	MK2		IK/EK
8 210 23 000	MK3		IK/EK

► Weitere Ausführungen auf Anfrage
further versions on request

► Zubehör ZB...*
accessories ZB...*

► *easy-quick*

► *u-tec*



Aufnahmehalter
tool holder

8 210 26 011 *easy-quick* HT 4 IK/EK



Kurzbohrfutter
short drill chuck

8 210 23 007 $\varnothing 0,5 - \varnothing 8,0$ EK

8 210 24 003 $\varnothing 1,0 - \varnothing 13,0$ EK

8 210 25 009 $\varnothing 3,0 - \varnothing 16,0$ EK



Kurzbohrfutter
short drill chuck

8 210 23 009 $\varnothing 0,5 - \varnothing 8,0$ IK

8 210 24 014 $\varnothing 1,0 - \varnothing 13,0$ IK

8 210 25 013 $\varnothing 3,0 - \varnothing 16,0$ IK



Werkstoffanschlag
stock stop

8 262 29 000 $\varnothing 42$

8 262 29 008 $\varnothing 54$

8 262 29 003 $\varnothing 60$



Abstechhalter
cut-off holder

höhenverstellbar / height adjustable

8 320 22 008 SH 26 EK

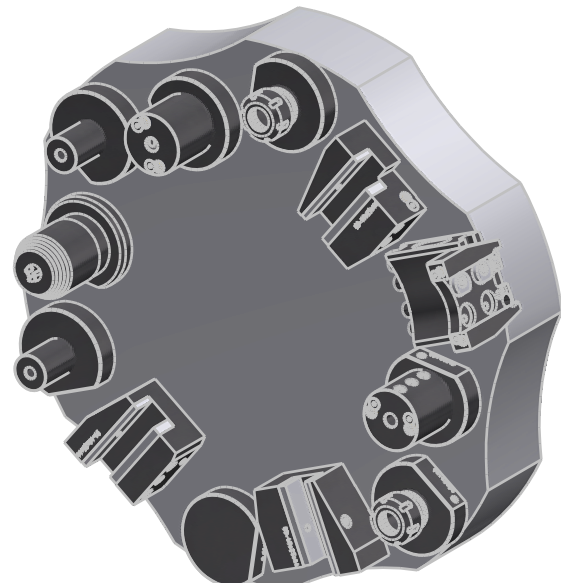
8 320 23 000 SH 32 EK



Verschlussstopfen Z2
plug Z2

8 200 20 005 30 S

8 200 20 000 30 K



► Weitere Ausführungen auf Anfrage
further versions on request

► Zubehör ZB...*
accessories ZB...*



► *easy-quick*



► *u-tec*



Hauptsitz/headquarters

heimatec® GmbH
Präzisionswerkzeuge
Carl-Benz-Straße 4
D- 77871 Renchen
Postfach 11 36
D- 77867 Renchen
Tel.: +49 (78 43) 94 66 0
Fax: +49 (78 43) 94 66 66
www.heimatec.de
info@heimatec.de

heimatec® Inc.
16 E. Piper Lane Suite 121
USA- 60070 Prospect Heights IL
Tel.: +1 (847) 749 0633
Fax: +1 (847) 749 2445
www.heimatecinc.com
info@heimatecinc.com

heimatec® - Ost, JSC
ul. Kozjubinskogo 4 office 209
RUS- 121351 Moskau
Tel.: +7 (495) 648 69 19
Fax: +7 (495) 648 69 19
www.heimatec-ost.ru
sales@heimatec-ost.ru

